

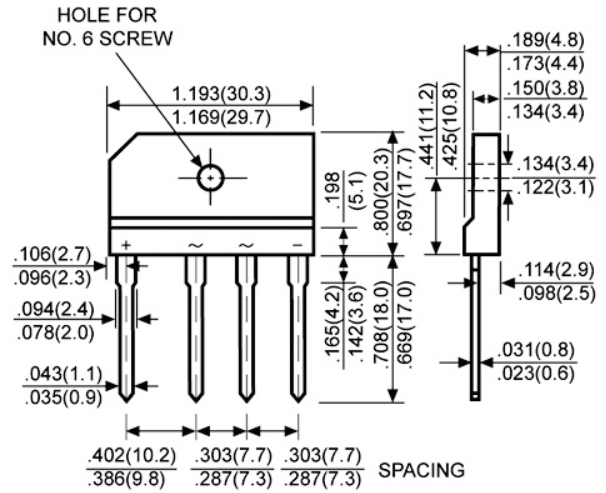
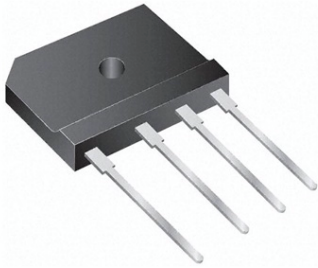
20.0A GBK

Codice Adimpex: **YBH84100-L**

PONTE DIODI 20/1000 GBK20M DC

Serie:GBK20M

p/n:GBK20M (15/tube)



Codice Adimpex	Tipo	VRRM
YBH84100	GBK20M	1000