

**DIODI ZENER**

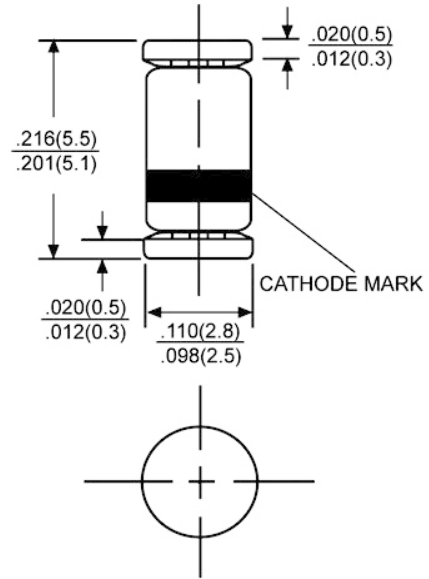
**1.0W DL-41**

Codice Adimpex: **YB520100-L**

ZENER MELF 5% 10V 1W DL4740A\*

Serie:DL47

p/n:T/R-1,500 PCS-7"



Codice Adimpex

Gamma di valori  $V_Z$

**YB520xxx**

$3.3 \div 91 V$

	z	x	x
per valori da 3.3V a 9.1V	0	prima cifra significativa	seconda cifra significativa
per valori da 10V a 91V	prima cifra significativa	seconda cifra significativa	0

Come ordinare: