

DIODI ZENER

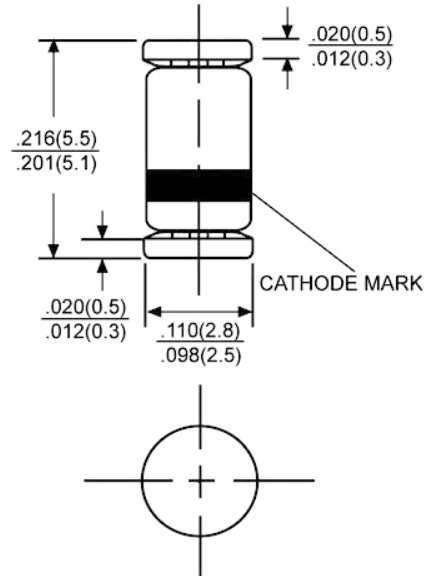
1.0W DL-41

Codice Adimpex: **YB520082-L**

ZENER MELF 5% 8.2V 1W DL4738A*

Serie:DL47

p/n:T/R-1,500 PCS-7"



Codice Adimpex

Gamma di valori V_Z

YB520xxx

3.3 ÷ 91 V

	z	x	x
per valori da 3.3V a 9.1V	0	prima cifra significativa	seconda cifra significativa
per valori da 10V a 91V	prima cifra significativa	seconda cifra significativa	0

Come ordinare: