

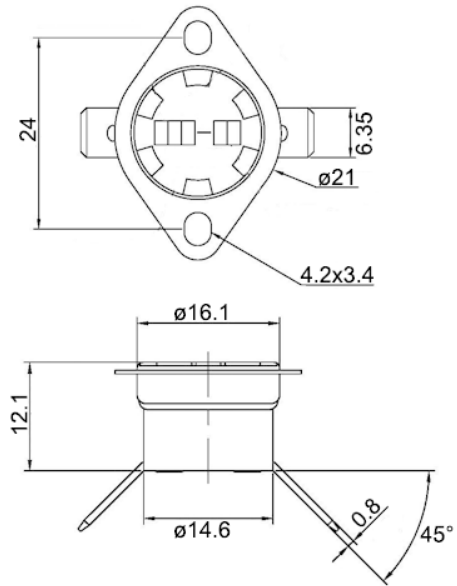
**Serie T24**

Codice Adimpex: **VG013110-R**

TERMOST.10A T24B110A0T2 110NO

Serie:T24

p/n:T24B110A0T2-20



Codice Adimpex	temp	tipo
VG012050	50°C	NC
VG012060	60°C	NC
VG012070	70°C	NC
VG012080	80°C	NC
VG012090	90°C	NC
VG012100	100°C	NC
VG012110	110°C	NC
VG012120	120°C	NC

Codice Adimpex	temp	tipo
VG013050	50°C	NO
VG013060	60°C	NO
VG013070	70°C	NO
VG013080	80°C	NO
VG013090	90°C	NO
VG013100	100°C	NO
<b>VG013110</b>	110°C	NO
VG013120	120°C	NO