

## TERMOSTATI

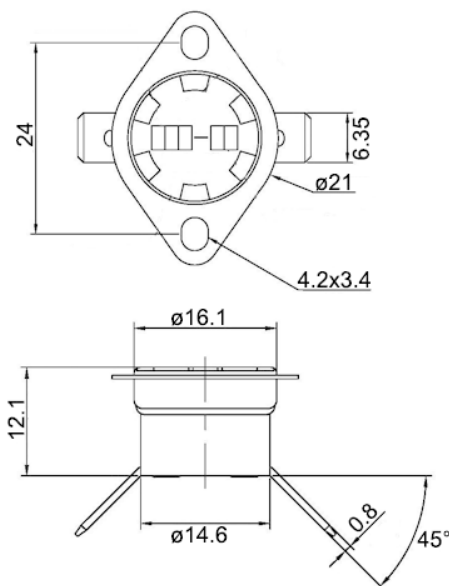
### Serie T24

Codice Adimpex: **VG013080-R**

TERMOST.10A T24B080A0T2 80NO

Serie:T24

p/n:T24B080A0T2-20



Codice Adimpex	temp	tipo
VG012050	50°C	NC
VG012060	60°C	NC
VG012070	70°C	NC
VG012080	80°C	NC
VG012090	90°C	NC
VG012100	100°C	NC
VG012110	110°C	NC
VG012120	120°C	NC

Codice Adimpex	temp	tipo
VG013050	50°C	NO
VG013060	60°C	NO
VG013070	70°C	NO
<b>VG013080</b>	80°C	NO
VG013090	90°C	NO
VG013100	100°C	NO
VG013110	110°C	NO
VG013120	120°C	NO

### CARATTERISTICHE

- Portata:  
12A 125V AC  
10A 250V AC  
16A 250V AC
- Gamma di temperatura: 50°C ÷ 175°C
- Differenziale: 10K ÷ 30K (15K std.)
- Tolleranza in temperatura:  $\pm 3K$
- Resistenza di contatto: 50m $\Omega$  max.
- Resistenza di isolamento: 100M $\Omega$  min. 500V DC
- Rigidità dielettrica: 1000V AC per 1 minuto
- Vita operativa: 10000 cicli

### FEATURES

- Rating:  
12A 125V AC  
10A 250V AC  
16A 250V AC
- Operating temperature: 50°C ÷ 175°C
- Differential: 10K ÷ 30K (15K std.)
- Temperature tolerance:  $\pm 3K$
- Contact resistance: 50m $\Omega$  max.
- Insulation resistance: 100M $\Omega$  min. 500V DC
- Dielectric strength: 1000V AC for 1 minute
- Operating life: 10000 cycles

