

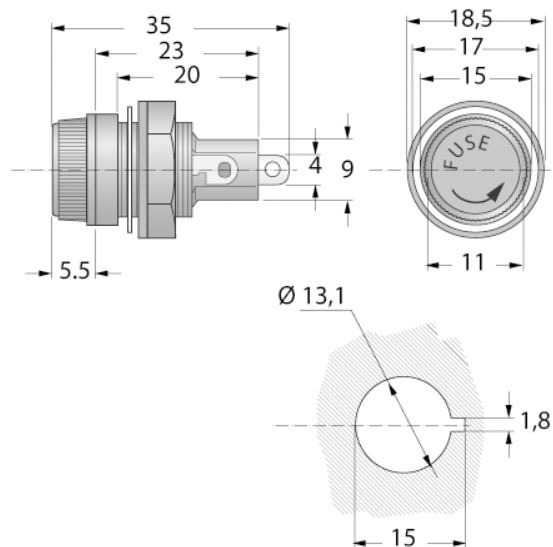
Portafusibili 5x20 da pannello

Codice Adimpex: **VF201011-R**

P1821 PANN.PORTAF. 5X20

Serie:P1821

p/n:P1821



Codice Adimpex	portata	corpo e ghiera	contatti	tappo
VF201011	10A 250V AC	bachelite con molla di pressione	ottone nichelato	a vite