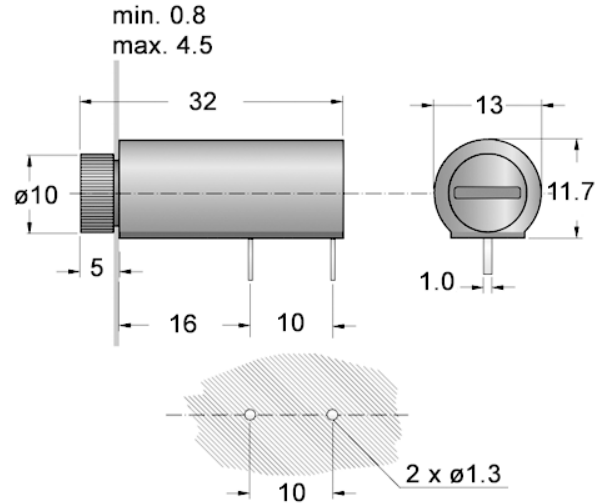


Portafusibili 5x20 da circuito stampato

Codice Adimpex: **VF200580-R**
C1032 PORTAF. 5x20 CS BA. HO
Serie:C1032
p/n:C1032



Codice Adimpex	portata	corpo	contatti	tappo
VF200580	6.3A 250V AC	termoplastico autoestinguente PBT UL 94 V-0	lega rame stagnato	innesto a baionetta