

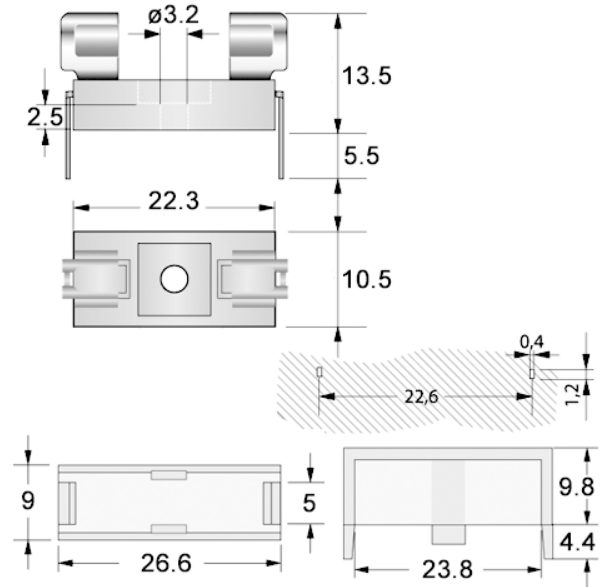
Portafusibili 5x20 da circuito stampato

Codice Adimpex: **VF200578-R**

CP-5525 COPERCHIO PORTAF.xC1010

Serie:C1010; CP5525

p/n:CP5525



Codice Adimpex	portata	corpo	contatti
VF200576	6.3A 250V AC	termoplastico OM UL 94 V-2	rame stagnato

Calotta di protezione trasparente

Codice Adimpex	materiale
VF200578	PC UL 94 V-0

