

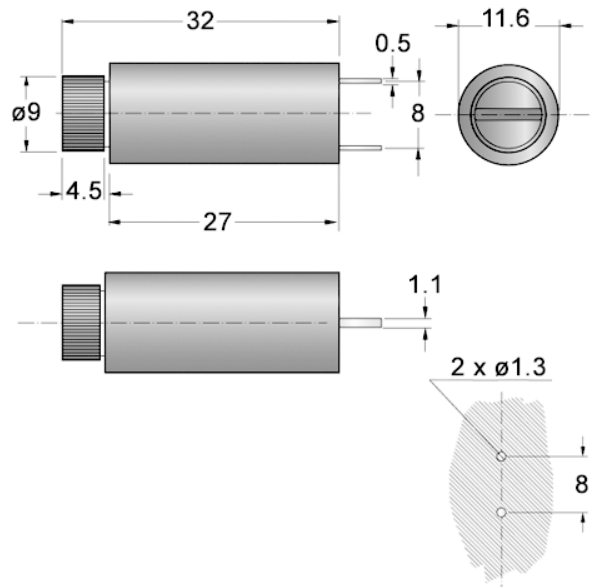
Portafusibili 5x20 da circuito stampato

Codice Adimpex: **VF200565-R**

C1038 PORTAF.5x20 10A 250V

Serie:C1038

p/n:C1038



Codice Adimpex	portata	corpo	contatti	tappo
VF200565	10A 250V AC	resina fenolica UL 94 V-1	ottone nichelato	innesto a baionetta