

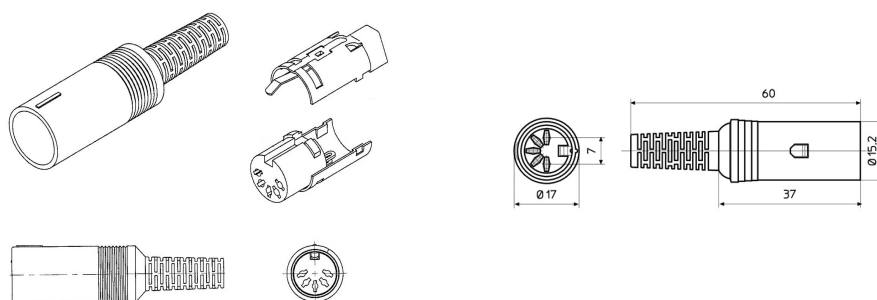
Spine e prese DIN e MINI

PRESA FEMMINA VOLANTE 5P

PRESA VOL.DIN 5P SCH*

Codice Adimpex: **VD100520-R**

P/N: **12506PR/5/180**



Caratteristiche Tecniche:

Pin totali:	5
Gamma:	DIN
Tipologia:	Presa FM
Montaggio:	Volante