

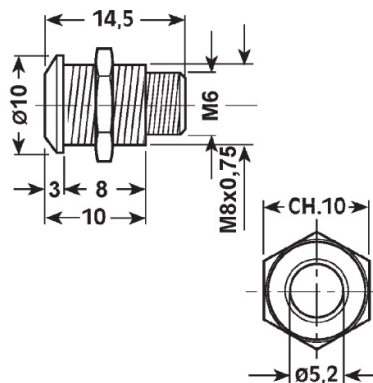
Accessori

PORTALED METALLICO CONCAVO PER LED Ø5MM

PORTALED MET.CONC. 5MM

Codice Adimpex: **VD100449-R**

P/N: **12506GH/449**



Caratteristiche Tecniche:

Diametro Led (mm):	5
Gamma:	Portaled metallici