

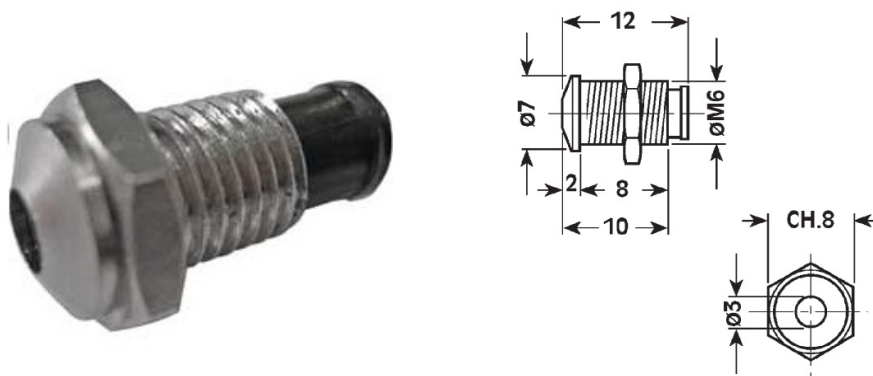
Accessori

PORTALED METALLICO CONICO PER LED Ø3MM

PORTALED MET.CONICO 3MM

Codice Adimpex: **VD100446-R**

P/N: **12506GH/446**



Caratteristiche Tecniche:

Diametro Led (mm):	3
Gamma:	Portaled metallici