

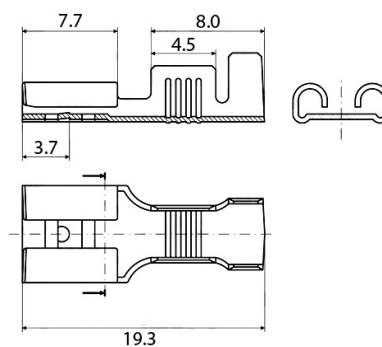
Faston e Coprifaston

TERMINALE FEMMINA 6.3MM NASTRATO IN OTTONE STAGNATO

FASTON FM6,3 672.08.01.3 0,5/1.5mm NS

Codice Adimpex: **VAI363020**

P/N: **672.08.01.3 reel**



Caratteristiche Tecniche:

Gamma:	6.3mm
Tipologia:	Femmina