

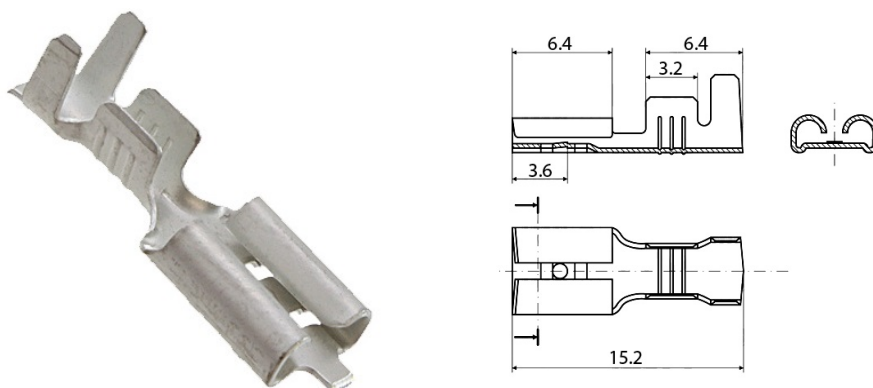
Faston e Coprifaston

TERMINALE FEMMINA 4.8MM NASTRATO IN OTTONE STAGNATO

FASTON FM4,8 2670.08.01.3 NS

Codice Adimpex: **VAI348060**

P/N: **2670.08.01.3 reel**



Caratteristiche Tecniche:

Gamma:	4.8mm
Tipologia:	Femmina