

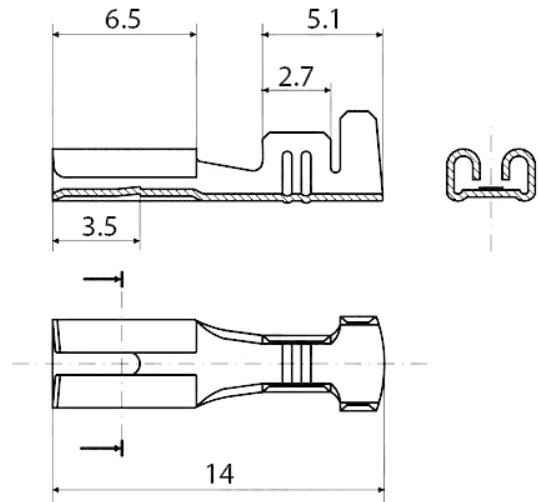
Femmina 2.8 nastrata in ottone stagnato

Codice Adimpex: **VAI328030**

FASTON FM2,8 1670.08.01.3 NS

Serie:1670.08.01

p/n:1670.08.01.3 reel



Codice Adimpex	sezione cavo	spessore maschio
VAI328030	0.3÷1.0	0.80