

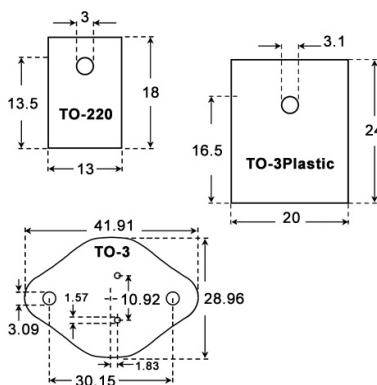
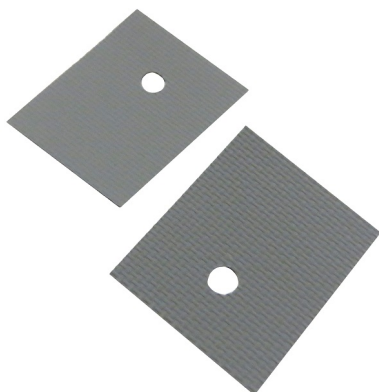
## Boccole e lamelle isolanti

### LAMELLA ISOLANTE IN SIL-PAD 400 PER TO-3 IN PLASTICA

LAMELLE IS. SIL-PAD-400 TO-3PL Ber

Codice Adimpex: **VA001080-R**

P/N: **10606FIS43071**



## Caratteristiche Tecniche:

Tipologia:	Lamella
Isolante:	SIL-PAD 400
Formato:	TO-3 (plastic)