

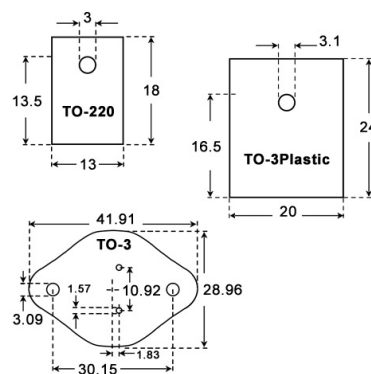
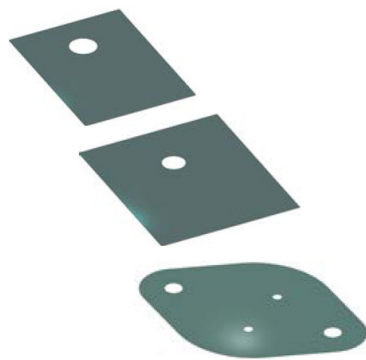
Boccole e lamelle isolanti

**LAMELLA ISOLANTE IN SIL-PAD 400 PER TO-220
ADESIVA**

LAMEL.IS.SIL-PAD-400 TO220/ADE Ber

Codice Adimpex: **VA001025-R**

P/N: **10606FIS41071A**



Caratteristiche Tecniche:

| | |
|------------|-------------|
| Tipologia: | Lamella |
| Isolante: | SIL-PAD 400 |
| Formato: | TO-220 |

*Le caratteristiche dei prodotti riportati possono subire modifiche senza obbligo di notifica.
Le immagini riprodotte hanno solo scopo illustrativo e potrebbero non corrispondere alla realtà.*