

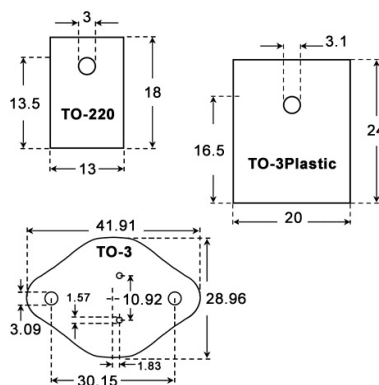
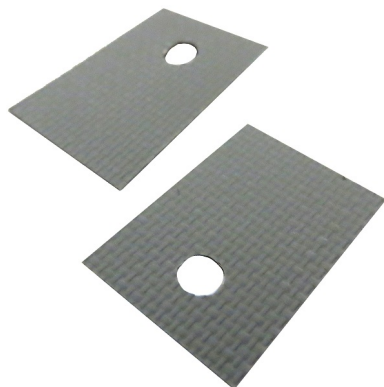
Boccole e lamelle isolanti

**LAMELLA ISOLANTE IN SIL-PAD 400 PER TO-220**

LAMELLE IS. SIL-PAD-400 TO-220 Ber

Codice Adimpex: **VA001020-R**

P/N: **10606FIS41071**



**Caratteristiche Tecniche:**

Tipologia:	Lamella
Isolante:	SIL-PAD 400
Formato:	TO-220