

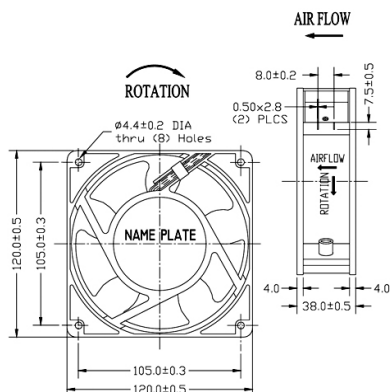
Ventole AC/DC

VENTOLA AC 120X120X38MM 220V 3000RPM A SFERA

VENTOLA AC RAH-1238B1-L(A2327) 220V**

Codice Adimpex: **RVX22327-R**

P/N: **RAH-1238B1-L**



Caratteristiche Tecniche:

Corrente (A):	0,2
Dimensioni LxWxH (mm) :	120x120x38
Tensione di lavoro (V):	220-240V
Velocità (rpm):	3000
Rumore (dB):	44
CFM:	96
Cuscinetto:	A sfera
Gamma:	Ventola AC