

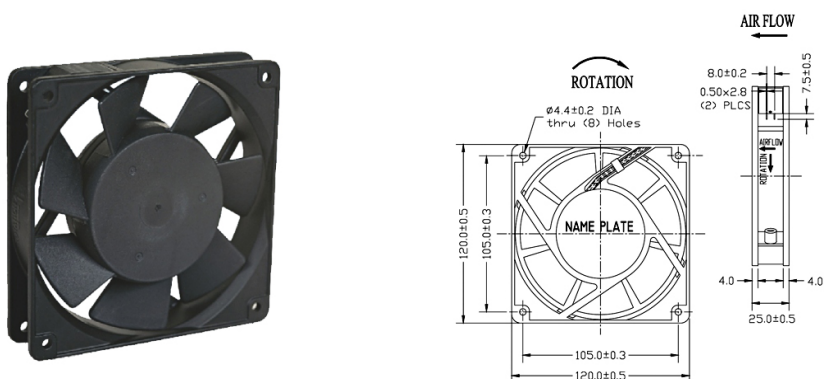
Ventole AC/DC

VENTOLA AC 120X120X25MM 220V 2450RPM A SFERA

VENTOLA AC RAH-1225B1-L(A2322) 220V*

Codice Adimpex: **RVX22322-R**

P/N: **RAH-1225B1-L**



Caratteristiche Tecniche:

Corrente (A):	0,07
Dimensioni LxWxH (mm) :	120x120x25
Tensione di lavoro (V):	220-240V
Velocità (rpm):	2450
Rumore (dB):	39
CFM:	68
Cuscinetto:	A sfera
Gamma:	Ventola AC