

VENTILATORI DC

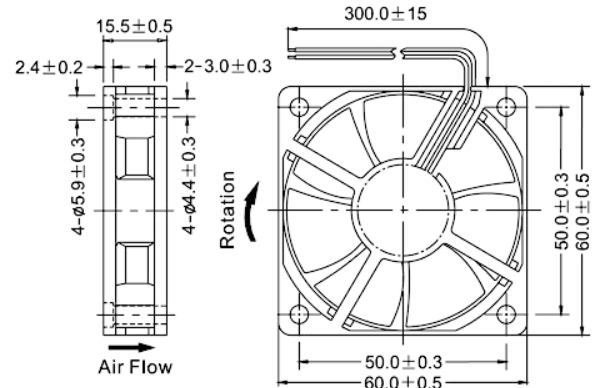
60x60x15

Codice Adimpex: **RVX02312-R**

VENTOLA DC RDM-6015S12 (D2312)

Serie:RD-6015

p/n:RDM-6015S-12V



Codice Adimpex		Tensione di lavoro	Tensione operativa	Corrente	Velocità	CFM	dB
bronzine	a sfera						
RVX02311	RVX05311	5	3.5 ÷ 5.75	0.25	4000	16.4	32
RVX02312	RVX05312	12	6.0 ÷ 13.8	0.15	4000	16.4	32
RVX02313	RVX05313	24	12.0 ÷ 27.6	0.10	4000	16.4	32
RVX03311	RVX06311	5	3.5 ÷ 5.75	0.40	4500	18.6	35
RVX03312	RVX06312	12	6.0 ÷ 13.8	0.17	4500	18.6	35
RVX03313	RVX06313	24	12.0 ÷ 27.6	0.15	4500	18.6	35

CARATTERISTICHE

- Materiale del corpo e dell'elica: Termoplastica colore nero, UL 94-40
- Motore brushless DC con magnete permanente
- Resistenza d'isolamento: >500MΩ a 500V DC tra statore e terminale(+)
- Rigidità dielettrica: 1500V AC, 1mA per 1 sec.
- Protezione: impedenza, inversione polarità
- Temperatura di lavoro: -10°C ÷ +70°C (RH 35% ÷ 65%)
- Cuscinetti: bronzine o cuscinetti a sfera
- Vita: 30.000 ore (a 25°C) per tipo bronzine
50.000 ore (a 25°C) per tipo a cuscinetti
- Approvazioni: UL, CUL, CSA, TUV, CE

FEATURES

- *Housing material and impeller; thermoplastic in black color, rated UL 94V-0*
- *Motor: brushless DC with permanent magnet motor*
- *Leads: UL type*
- *Insulation resistance: >500 MΩ between internal sator and lead wire (+) measured by 500V DC*
- *Dielectric strenght: applied at 1500V AC, amA for 1 sec. between housing and lead wire (+)*
- *Protection: impedance, reverse polarity.*
- *Operating temperature: -10°C ÷ +70°C (RH 35% ÷ 65%)*
- *Bearing system: sleeve bearing or ball bearing*
- *Life expectancy: 30.000 hours (at 25°C) for sleeve bearing
50.000 hours (at 25°C) for ball bearing*
- *Safety: UL, CUL, CSA, TUV, CE*