

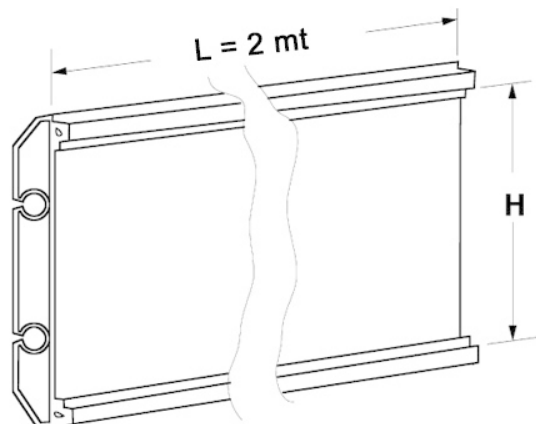
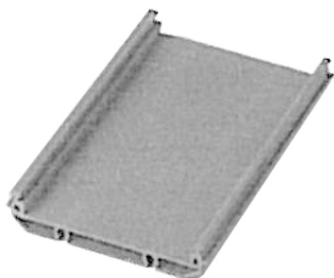
Supporto in plastica: barra da due metri

Codice Adimpex: **RK007002-R**

ECE107/2M BARRA IN PLASTICA V.

Serie: ECE

p/n: PPL.1930.083 H107 2m



Codice Adimpex	H
RK001002	72 mm
RK007002	107 mm

Istruzioni per il taglio: per la barra da 72mm la lunghezza da tagliare deve essere pari alla lunghezza del circuito stampato meno 4mm. Per la barra da 107mm alla lunghezza del circuito stampato vanno tolti 4mm se il c.s. ha gli angoli smussati o 2mm se ha gli angoli vivi.