

**RELÈ**

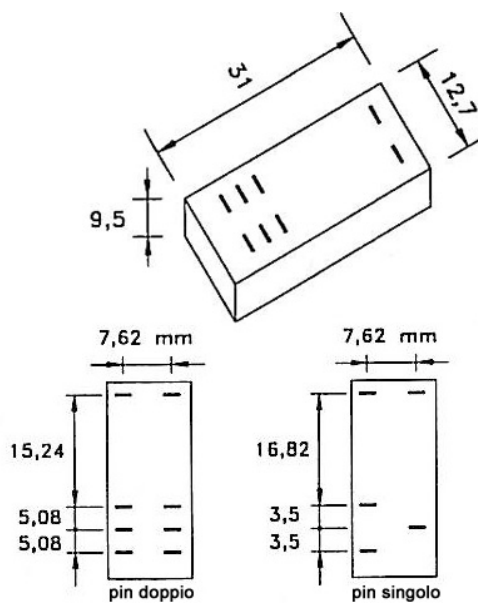
**Zoccolo per relè**

Codice Adimpex: **RK000200-R**

EZR1SC ZOCCOLO RELE 1SC

Serie: EZR

p/n: RLZ1C001 (91E025910)



Codice Adimpex	Tipo	Relè
<b>RK000200</b>	pin singolo	serie A-SM-1 / A-SMI-1
<b>RK000210</b>	pin doppio	serie A-SM-2 / A-SMI-2 / A-SZ