

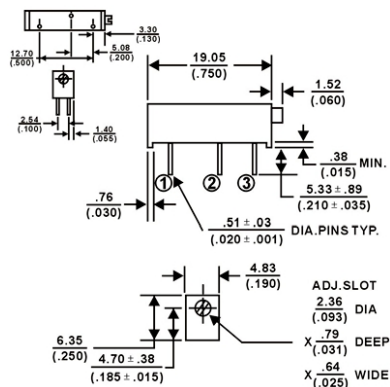
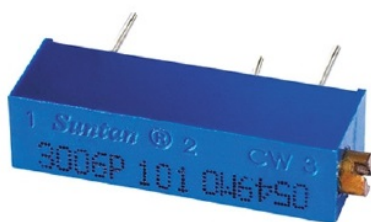
Trimmer potenziometrici, cermet, capacitivi e accessori

MULTIGIRO ORIZZONTALE SERIE 3006P 5K Ω

TRIM.C.MULT. TSR-3006P 5K

Codice Adimpex: **RES70250-R**

P/N: **TSR-3006P-502R**



Caratteristiche Tecniche:

Serie:	3006P
Resistenza (Ohm):	5K
Disposizione reofori:	Non in linea
Orientamento:	Orizzontale
Regolazione:	Orizzontale
Montaggio:	PTH
Gamma:	Trimmer cermet