

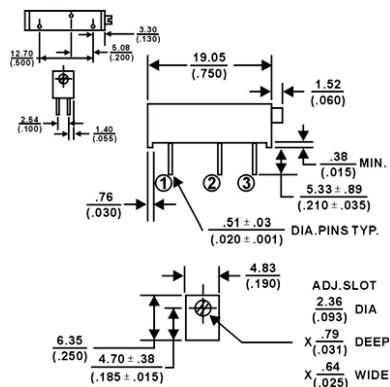
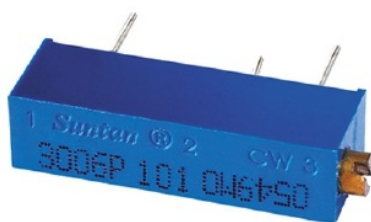
Trimmer potenziometrici, cermet, capacitivi e accessori

## MULTIGIRO ORIZZONTALE SERIE 3006P 2KΩ

TRIM.C.MULT. TSR-3006P 2K

Codice Adimpex: **RES70220-R**

P/N: **TSR-3006P-202R**



### Caratteristiche Tecniche:

Resistenza (Ohm):	2K
Serie:	3006P
Disposizione reofori:	Non in linea
Orientamento:	Orizzontale
Regolazione:	Orizzontale
Montaggio:	PTH
Gamma:	Trimmer cermet