

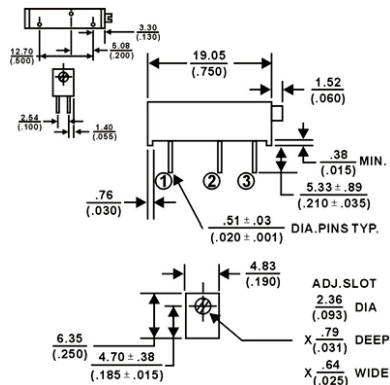
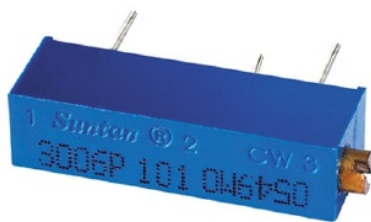
Trimmer potenziometrici, cermet, capacitivi e accessori

MULTIGIRO ORIZZONTALE SERIE 3006P 1KΩ

TRIM.C.MULT. TSR-3006P 1K

Codice Adimpex: **RES70210-R**

P/N: **TSR-3006P-102R**



Caratteristiche Tecniche:

Resistenza (Ohm):	1K
Serie:	3006P
Disposizione reofori:	Non in linea
Orientamento:	Orizzontale
Regolazione:	Orizzontale
Montaggio:	PTH
Gamma:	Trimmer cermet