

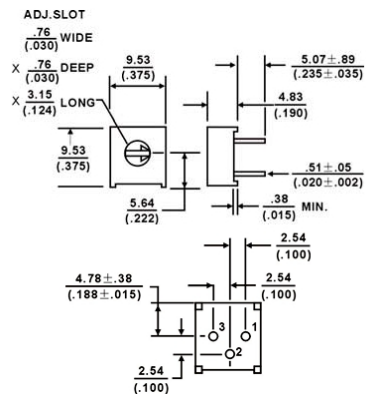
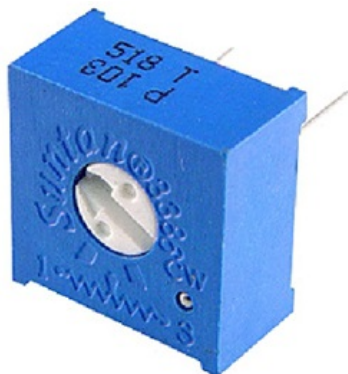
Trimmer potenziometrici, cermet, capacitivi e accessori

## SINGLE TURN ORIZZONTALE SERIE 3386P 500K $\Omega$

TRIM.CERMET TSR-3386P 500K

Codice Adimpex: **RES54450-R**

P/N: **TSR-3386P-504R**



### Caratteristiche Tecniche:

Serie:	3386P
Resistenza (Ohm):	500K
Disposizione reofori:	Non in linea
Orientamento:	Orizzontale
Montaggio:	PTH
Gamma:	Trimmer cermet
Regolazione:	Verticale