

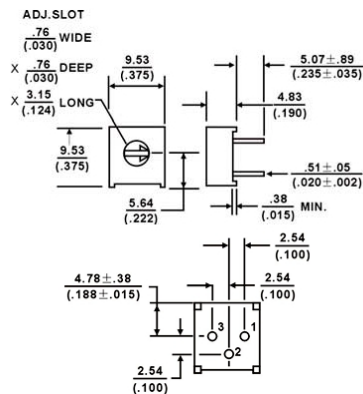
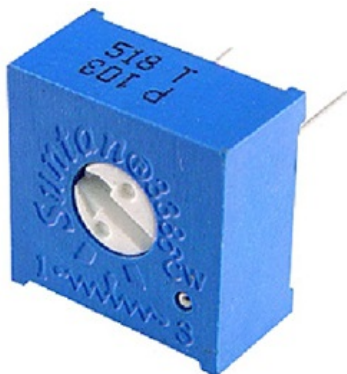
Trimmer potenziometrici, cermet, capacitivi e accessori

SINGLE TURN ORIZZONTALE SERIE 3386P 200K Ω

TRIM.CERMET TSR-3386P 200K

Codice Adimpex: **RES54420-R**

P/N: **TSR-3386P-204R**



Caratteristiche Tecniche:

| | |
|-----------------------|----------------|
| Resistenza (Ohm): | 200K |
| Serie: | 3386P |
| Disposizione reofori: | Non in linea |
| Orientamento: | Orizzontale |
| Montaggio: | PTH |
| Gamma: | Trimmer cermet |
| Regolazione: | Verticale |