

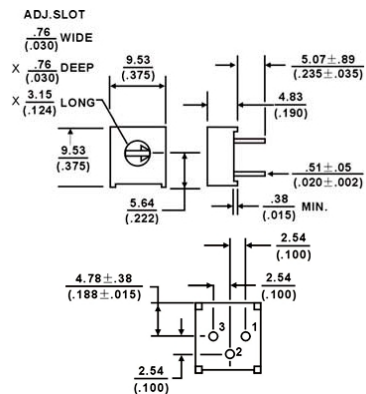
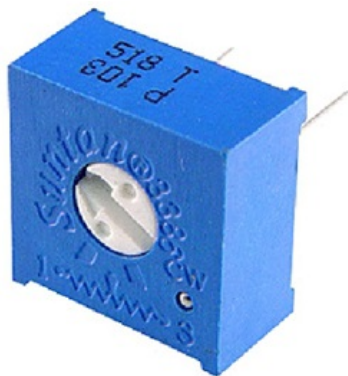
Trimmer potenziometrici, cermet, capacitivi e accessori

SINGLE TURN ORIZZONTALE SERIE 3386P 100K Ω

TRIM.CERMET TSR-3386P 100K

Codice Adimpex: **RES54410-R**

P/N: **TSR-3386P-104R**



Caratteristiche Tecniche:

Resistenza (Ohm):	100K
Serie:	3386P
Disposizione reofori:	Non in linea
Orientamento:	Orizzontale
Montaggio:	PTH
Gamma:	Trimmer cermet
Regolazione:	Verticale