

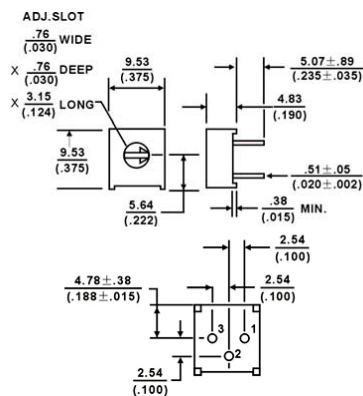
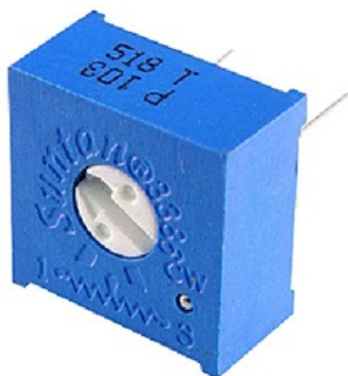
Trimmer potenziometrici, cermet, capacitivi e accessori

SINGLE TURN ORIZZONTALE SERIE 3386P 500Ω

TRIM.CERMET TSR-3386P 500R

Codice Adimpex: **RES54150-R**

P/N: **TSR-3386P-501R**



Caratteristiche Tecniche:

Serie:	3386P
Resistenza (Ohm):	500
Disposizione reofori:	Non in linea
Orientamento:	Orizzontale
Montaggio:	PTH
Gamma:	Trimmer cermet
Regolazione:	Verticale