

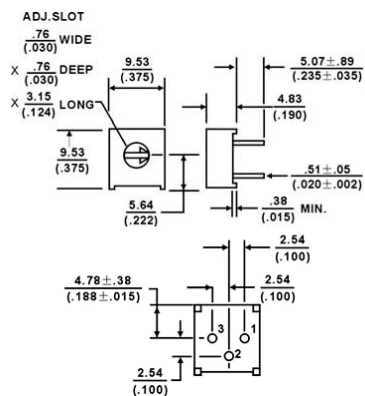
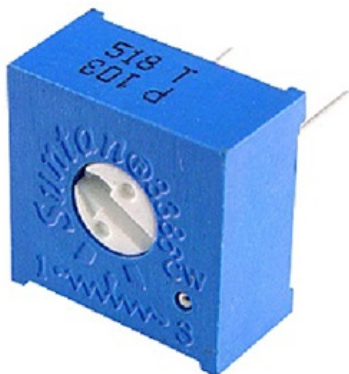
Trimmer potenziometrici, cermet, capacitivi e accessori

## SINGLE TURN ORIZZONTALE SERIE 3386P 100Ω

TRIM.CERMET TSR-3386P 100R

Codice Adimpex: **RES54110-R**

P/N: **TSR-3386P-101R**



### Caratteristiche Tecniche:

Resistenza (Ohm):	100
Serie:	3386P
Disposizione reofori:	Non in linea
Orientamento:	Orizzontale
Montaggio:	PTH
Gamma:	Trimmer cermet
Regolazione:	Verticale