

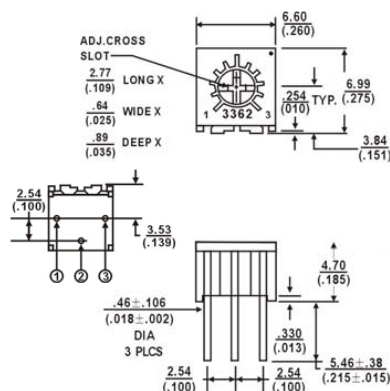
Trimmer potenziometrici, cermet, capacitivi e accessori

## SINGLE TURN ORIZZONTALE SERIE 3362P 10KΩ

TRIM.CERMET TSR-3362P 10K

Codice Adimpex: **RES45310-R**

P/N: **TSR-3362P-103R**



### Caratteristiche Tecniche:

Resistenza (Ohm):	10K
Serie:	3362P
Disposizione reofori:	Non in linea
Orientamento:	Orizzontale
Montaggio:	PTH
Gamma:	Trimmer cermet
Regolazione:	Verticale