

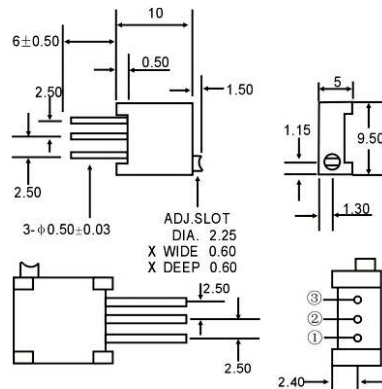
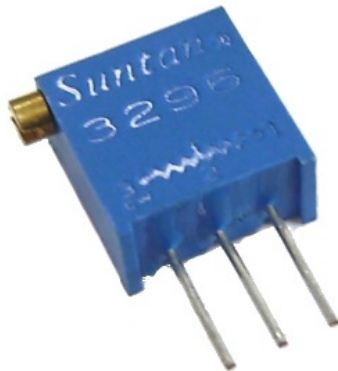
Trimmer potenziometrici, cermet, capacitivi e accessori

## MULTIGIRO VERTICALE SERIE 3296X 1MΩ

TRIM.C.MULT. TSR-3296X 1M

Codice Adimpex: **RES26510-R**

P/N: **TSR-3296X-105R**



### Caratteristiche Tecniche:

Resistenza (Ohm):	1M
Serie:	3296X
Disposizione reofori:	In linea
Regolazione:	Orizzontale
Montaggio:	PTH
Gamma:	Trimmer cermet
Orientamento:	Verticale