

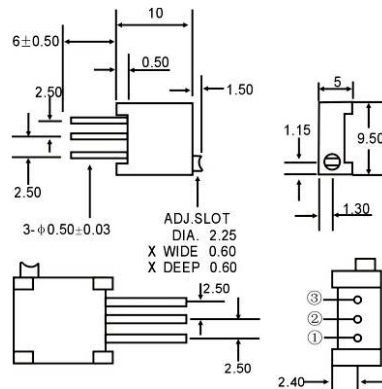
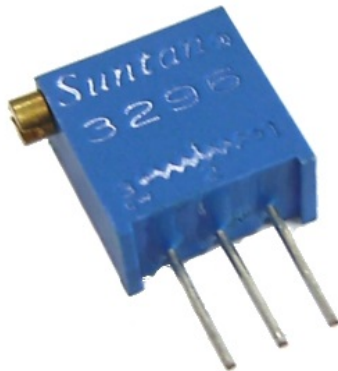
Trimmer potenziometrici, cermet, capacitivi e accessori

MULTIGIRO VERTICALE SERIE 3296X 100KΩ

TRIM.C.MULT. TSR-3296X 100K

Codice Adimpex: **RES26410-R**

P/N: **TSR-3296X-104R**



Caratteristiche Tecniche:

Resistenza (Ohm):	100K
Serie:	3296X
Disposizione reofori:	In linea
Regolazione:	Orizzontale
Montaggio:	PTH
Gamma:	Trimmer cermet
Orientamento:	Verticale