

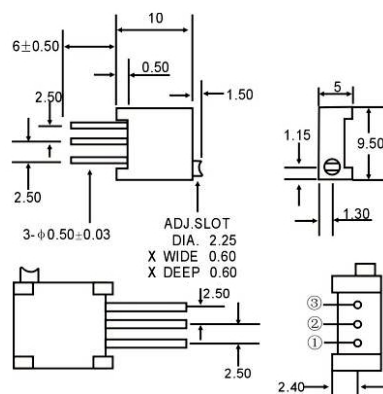
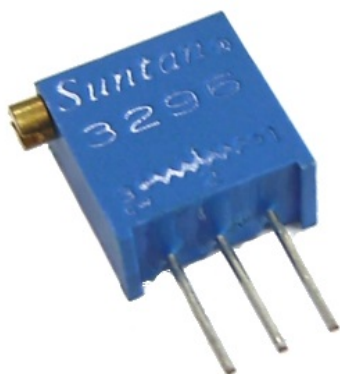
Trimmer potenziometrici, cermet, capacitivi e accessori

MULTIGIRO VERTICALE SERIE 3296X 10K Ω

TRIM.C.MULT. TSR-3296X 10K

Codice Adimpex: **RES26310-R**

P/N: **TSR-3296X-103R**



Caratteristiche Tecniche:

| | |
|-----------------------|----------------|
| Resistenza (Ohm): | 10K |
| Serie: | 3296X |
| Disposizione reofori: | In linea |
| Regolazione: | Orizzontale |
| Montaggio: | PTH |
| Gamma: | Trimmer cermet |
| Orientamento: | Verticale |