

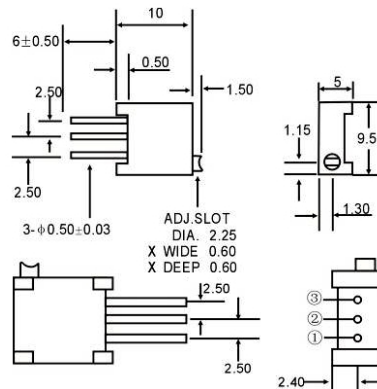
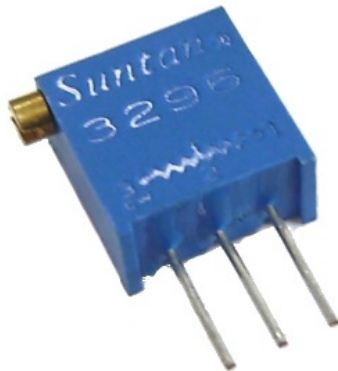
Trimmer potenziometrici, cermet, capacitivi e accessori

MULTIGIRO VERTICALE SERIE 3296X 5K Ω

TRIM.C.MULT. TSR-3296X 5K

Codice Adimpex: **RES26250-R**

P/N: **TSR-3296X-502R**



Caratteristiche Tecniche:

Serie:	3296X
Resistenza (Ohm):	5K
Disposizione reofori:	In linea
Regolazione:	Orizzontale
Montaggio:	PTH
Gamma:	Trimmer cermet
Orientamento:	Verticale