

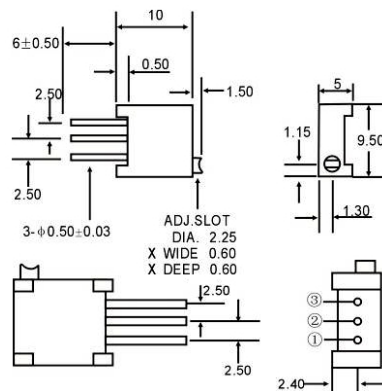
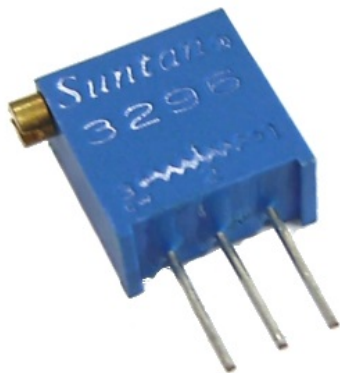
Trimmer potenziometrici, cermet, capacitivi e accessori

## MULTIGIRO VERTICALE SERIE 3296X 1K $\Omega$

TRIM.C.MULT. TSR-3296X 1K

Codice Adimpex: **RES26210-R**

P/N: **TSR-3296X-102R**



### Caratteristiche Tecniche:

Resistenza (Ohm):	1K
Serie:	3296X
Disposizione reofori:	In linea
Regolazione:	Orizzontale
Montaggio:	PTH
Gamma:	Trimmer cermet
Orientamento:	Verticale