

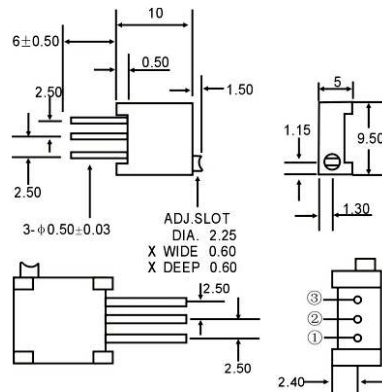
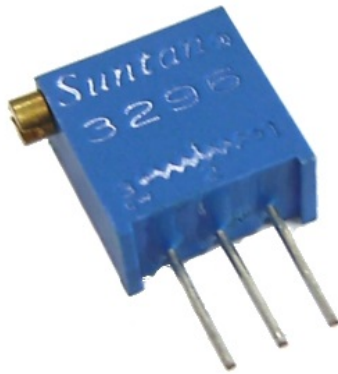
Trimmer potenziometrici, cermet, capacitivi e accessori

MULTIGIRO VERTICALE SERIE 3296X 500Ω

TRIM.C.MULT. TSR-3296X 500R

Codice Adimpex: **RES26150-R**

P/N: **TSR-3296X-501R**



Caratteristiche Tecniche:

Serie:	3296X
Resistenza (Ohm):	500
Disposizione reofori:	In linea
Regolazione:	Orizzontale
Montaggio:	PTH
Gamma:	Trimmer cermet
Orientamento:	Verticale