

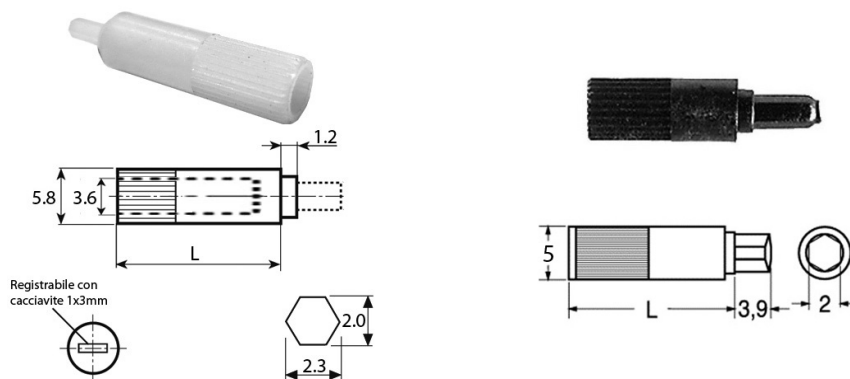
Trimmer potenziometrici, cermet, capacitivi e accessori

ALBERINO NERO PER FORO ESAGONALE L10MM

ALBER.NERO x CA9 CA9055-NE

Codice Adimpex: **RE900016-R**

P/N:



Caratteristiche Tecniche:

Gamma:	Accessori
Tipologia:	Alberino per CA9