

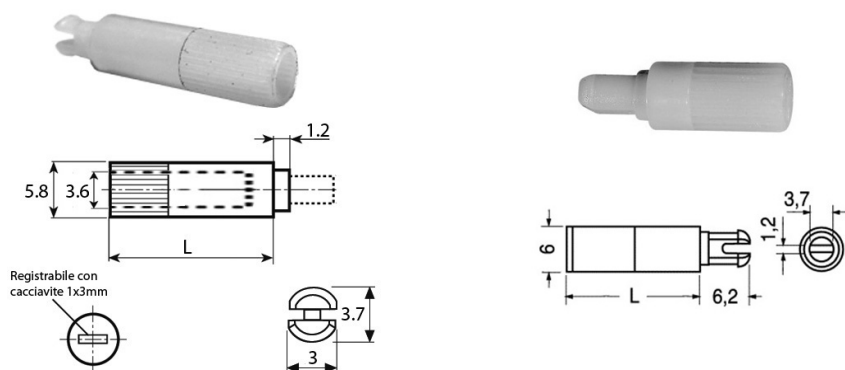
Trimmer potenziometrici, cermet, capacitivi e accessori

ALBERINO NEUTRO PER FORO SNAP L12MM

ALBER.NEUT.xCA14N H12mm (0117)

Codice Adimpex: **RE900010-R**

P/N:



Caratteristiche Tecniche:

| | |
|------------|-------------------|
| Gamma: | Accessori |
| Tipologia: | Alberino per CA14 |