

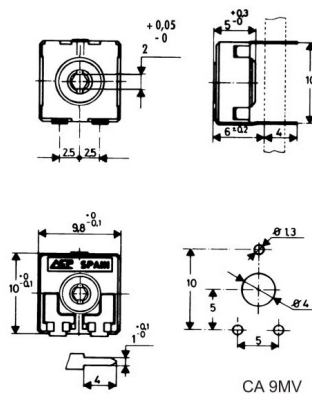
Trimmer potenziometrici, cermet, capacitivi e accessori

ORIZZONTALE SERIE CA9 ROTORE CON FORO 2.2K Ω

TRIMMER ORIZ. CA9M V10 2K2

Codice Adimpex: **RE093222-R**

P/N: **CA9M V10 2K2 A2020 SH**



Caratteristiche Tecniche:

Resistenza (Ohm):	2K2
Tipologia:	CA9(10x10)
Disposizione reofori:	Non in linea
Orientamento:	Orizzontale
Montaggio:	PTH
Gamma:	Trimmer potenziometrici
Regolazione:	Verticale