

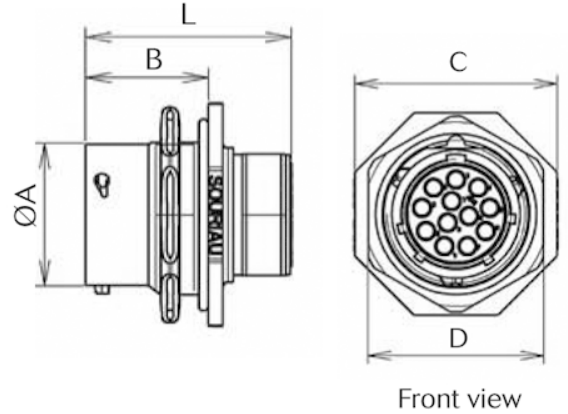
Connettore IP68 da pannello con dado per contatti femm. $\phi 1.0 + \phi 2.4$

Codice Adimpex: **PB023003-R**

UTS7102W2S (2+2)FM. PANN. DAD. 1.0+2.4

Serie:UTS7102W2S

p/n:UTS7102W2S



Codice Adimpex	tipo	n. pin	ϕA	B	L	C	D
PB023002	102W2	4	14.9	19.3	33.9	27.0	22.2



102W2 (2 x $\phi 1.0\text{mm}$ + 2 x $\phi 2.4\text{mm}$)
2 x 7A + 2 x 25A max.