

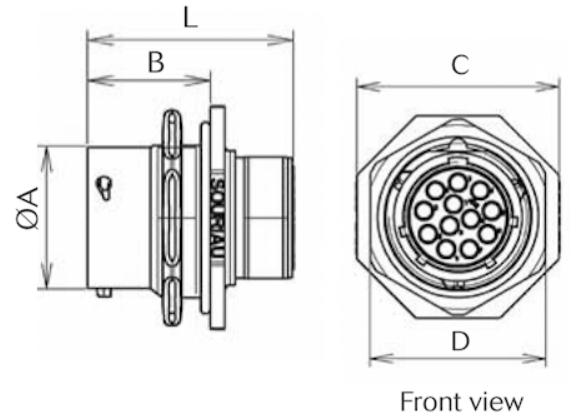
**Connettore IP68 da pannello con dado per contatti femmina  $\phi 1.6\text{mm}$**

Codice Adimpex: **PB023002-R**

UTS7103S FM. PANN. DAD. 1.6

Serie:UTS7103S

p/n:UTS7103S



4kV

Codice Adimpex	tipo	n. pin	$\phi A$	B	L	C	D
PB023002	103	3	14.9	19.3	33.9	27.0	22.2



103 (3 x  $\phi 1.6\text{mm}$ )  
16A max.