

**Connettore volante IP68 per contatti maschio
Ø1.6mm**

Codice Adimpex: **PB023001-R**

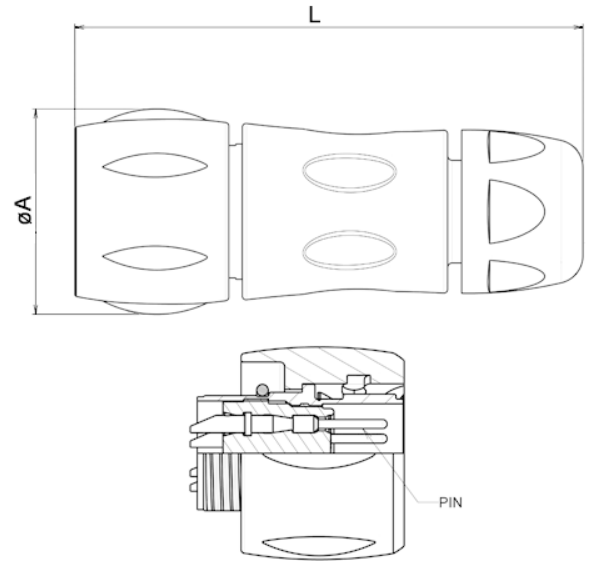
UTS6JC103P MS. VOL. 1.6

Serie:UTS6JC103P

p/n:UTS6JC103P



4kV



Codice Adimpex	tipo	n. pin	ØA	L
PB023001	103	3	26.2	63.2



103 (3 x Ø1.6mm)
16A max.