

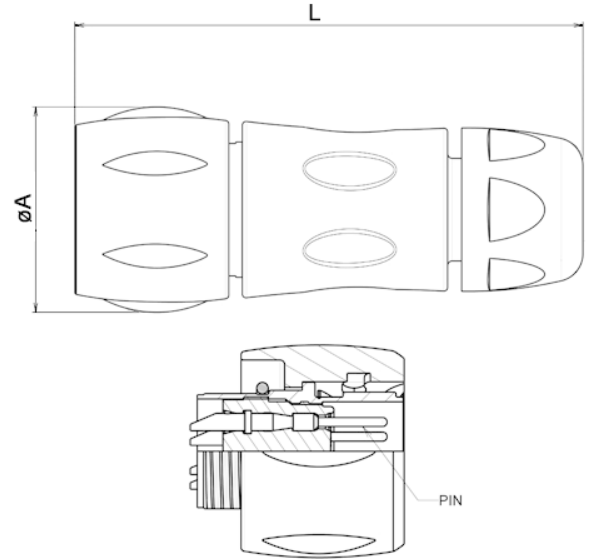
**Connettore volante IP68 per contatti maschio
ø1.0mm**

Codice Adimpex: **PB020011-R**

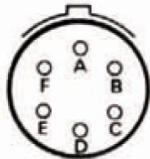
UTS6JC1419P MS. VOL. 1.0

Serie:UTS6JC-P

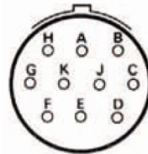
p/n:UTS6JC1419P



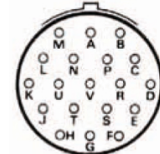
Codice Adimpex	tipo	n. pin	øA	L
PB020003	106	6	26.2	63.2
PB020007	1210	10	30.1	66.7
PB020011	1419	19	35.1	70.0



106
6A max.



1210
6A max.



1419
4A max.