

CONNETTORI CIRCOLARI SISTEMA TRIM-TRIO

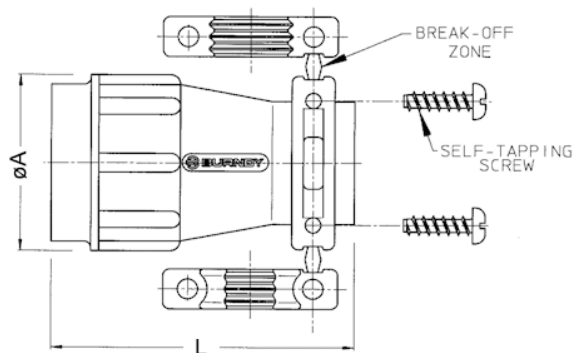
Calotta serracavo con strain relief

Codice Adimpex: **PB003420-R**

UTG20AC SERRACAVO

Serie:UTG-AC

p/n:UTG20AC



| Codice Adimpex | n. posizioni | øA (mm) | L (mm) | cavo |
|-----------------|--------------|---------|--------|------------|
| PB003410 | 4 | 21.0 | 40 | 3.0 ÷ 8.7 |
| PB003412 | 8 | 24.0 | 40 | 3.0 ÷ 12.8 |
| PB003414 | 12 | 27.0 | 46 | 4.0 ÷ 13.8 |
| PB003416 | 19 | 30.2 | 46 | 5.0 ÷ 17.0 |
| PB003418 | 23 | 33.3 | 50 | 5.0 ÷ 19.0 |
| PB003420 | 28 | 36.5 | 55 | 5.0 ÷ 21.0 |
| PB003422 | 35 | 39.7 | 60 | 5.0 ÷ 23.0 |
| PB003424 | 48 | 42.9 | 65 | 8.0 ÷ 27.0 |

CARATTERISTICHE

- Durata: 500 cicli
- Resistenza di isolamento: 5000MΩ min.
- Resistenza alle vibrazioni: norme MIL-STD202 metodo 204
- Shock termico: norme MIL-STD202 metodo 207
- Rigidità dielettrica: 2000V AC
- Temperatura di lavoro: -55°C ÷ 125°C
- Corpo: termoplastico rinforzato con fibra di vetro UL 94V-0
- Anello di accoppiamento: ottone nichelato
- Pin di serraggio: acciaio inossidabile
- Molla di serraggio: acciaio

FEATURES

- *Durability: 500 cicli*
- *Insulation resistance: 5000MΩ min.*
- *Vibration resistance: per MIL-STD202 method 204*
- *Thermal shock: per MIL-STD202 method 207*
- *Test potential: 2000V AC*
- *Operating temp: -55°C ÷ 125°C*
- *Body: glass filled thermoplastic UL 94V-0*
- *Coupling ring: nickel plated brass*
- *Tri-lock pins: stainless steel*
- *Coupling spring: steel*