

CONNETTORI CIRCOLARI SISTEMA TRIM-TRIO

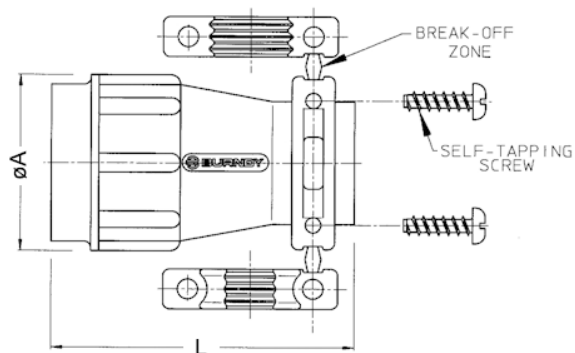
Calotta serracavo con strain relief

Codice Adimpex: **PB003418-R**

UTG18AC SERRACAVO

Serie:UTG-AC

p/n:UTG18AC



Codice Adimpex	n. posizioni	øA (mm)	L (mm)	cavo
PB003410	4	21.0	40	3.0 ÷ 8.7
PB003412	8	24.0	40	3.0 ÷ 12.8
PB003414	12	27.0	46	4.0 ÷ 13.8
PB003416	19	30.2	46	5.0 ÷ 17.0
PB003418	23	33.3	50	5.0 ÷ 19.0
PB003420	28	36.5	55	5.0 ÷ 21.0
PB003422	35	39.7	60	5.0 ÷ 23.0
PB003424	48	42.9	65	8.0 ÷ 27.0

CARATTERISTICHE

- Durata: 500 cicli
- Resistenza di isolamento: 5000MΩ min.
- Resistenza alle vibrazioni: norme MIL-STD202 metodo 204
- Shock termico: norme MIL-STD202 metodo 207
- Rigidità dielettrica: 2000V AC
- Temperatura di lavoro: -55°C ÷ 125°C
- Corpo: termoplastico rinforzato con fibra di vetro UL 94V-0
- Anello di accoppiamento: ottone nichelato
- Pin di serraggio: acciaio inossidabile
- Molla di serraggio: acciaio

FEATURES

- *Durability: 500 cicli*
- *Insulation resistance: 5000MΩ min.*
- *Vibration resistance: per MIL-STD202 method 204*
- *Thermal shock: per MIL-STD202 method 207*
- *Test potential: 2000V AC*
- *Operating temp: -55°C ÷ 125°C*
- *Body: glass filled thermoplastic UL 94V-0*
- *Coupling ring: nickel plated brass*
- *Tri-lock pins: stainless steel*
- *Coupling spring: steel*