

**CONNETTORI CIRCOLARI SISTEMA TRIM-TRIO**

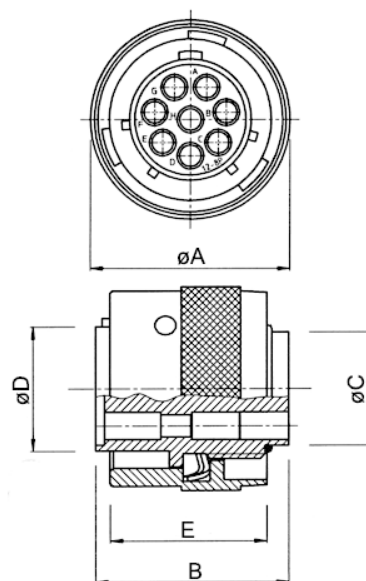
**Connettore volante per contatti femmina  $\varnothing 1.6\text{mm}$**

Codice Adimpex: **PB003374-R**

UTG624-48SN CONNETTORE

Serie:UTG6-SN

p/n:UTG62448SN



Codice Adimpex	n. pin	$\varnothing A$ (mm)	B (mm)	$\varnothing C$ (mm)	$\varnothing D$ (mm)	E (mm)
PB003360	4	21.6	23.9	10.9	12.2	19.1
PB003362	8	24.8	23.9	13.8	15.1	19.1
PB003364	12	28.0	23.9	17.0	18.3	19.1
PB003366	19	31.2	23.9	19.9	21.5	19.1
PB003368	23	34.3	23.9	22.4	24.0	19.1
PB003370	28	37.5	24.9	25.6	27.2	19.1
PB003372	35	40.7	24.9	26.5	30.4	19.1
<b>PB003374</b>	48	43.9	26.2	31.7	33.5	19.1

**CARATTERISTICHE**

- Durata: 500 cicli
- Resistenza di isolamento: 5000M $\Omega$  min.
- Resistenza alle vibrazioni: norme MIL-STD202 metodo 204
- Shock termico: norme MIL-STD202 metodo 207
- Rigidità dielettrica: 2000V AC
- Temperatura di lavoro: -55°C ÷ 125°C
- Corpo: termoplastico rinforzato con fibra di vetro UL 94V-0
- Anello di accoppiamento: ottone nichelato
- Pin di serraggio: acciaio inossidabile
- Molla di serraggio: acciaio

**FEATURES**

- *Durability: 500 cicli*
- *Insulation resistance: 5000M $\Omega$  min.*
- *Vibration resistance: per MIL-STD202 method 204*
- *Thermal shock: per MIL-STD202 method 207*
- *Test potential: 2000V AC*
- *Operating temp: -55°C ÷ 125°C*
- *Body: glass filled thermoplastic UL 94V-0*
- *Coupling ring: nickel plated brass*
- *Tri-lock pins: stainless steel*
- *Coupling spring: steel*