

**CONNETTORI CIRCOLARI SISTEMA TRIM-TRIO**

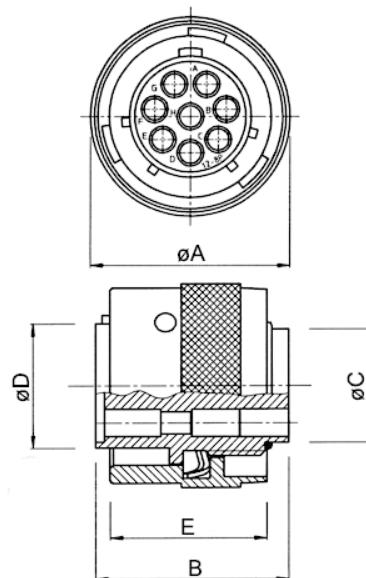
**Connettore volante per contatti femmina  $\phi 1.6\text{mm}$**

Codice Adimpex: **PB003372-R**

UTG622-35SN CONNETTORE

Serie:UTG6-SN

p/n:UTG62235SN



Codice Adimpex	n. pin	$\phi A$ (mm)	B (mm)	$\phi C$ (mm)	$\phi D$ (mm)	E (mm)
PB003360	4	21.6	23.9	10.9	12.2	19.1
PB003362	8	24.8	23.9	13.8	15.1	19.1
PB003364	12	28.0	23.9	17.0	18.3	19.1
PB003366	19	31.2	23.9	19.9	21.5	19.1
PB003368	23	34.3	23.9	22.4	24.0	19.1
PB003370	28	37.5	24.9	25.6	27.2	19.1
<b>PB003372</b>	35	40.7	24.9	26.5	30.4	19.1
PB003374	48	43.9	26.2	31.7	33.5	19.1

**CARATTERISTICHE**

- Durata: 500 cicli
- Resistenza di isolamento: 5000M $\Omega$  min.
- Resistenza alle vibrazioni: norme MIL-STD202 metodo 204
- Shock termico: norme MIL-STD202 metodo 207
- Rigidità dielettrica: 2000V AC
- Temperatura di lavoro: -55°C ÷ 125°C
- Corpo: termoplastico rinforzato con fibra di vetro UL 94V-0
- Anello di accoppiamento: ottone nichelato
- Pin di serraggio: acciaio inossidabile
- Molla di serraggio: acciaio

**FEATURES**

- *Durability: 500 cicli*
- *Insulation resistance: 5000M $\Omega$  min.*
- *Vibration resistance: per MIL-STD202 method 204*
- *Thermal shock: per MIL-STD202 method 207*
- *Test potential: 2000V AC*
- *Operating temp: -55°C ÷ 125°C*
- *Body: glass filled thermoplastic UL 94V-0*
- *Coupling ring: nickel plated brass*
- *Tri-lock pins: stainless steel*
- *Coupling spring: steel*