

CONNETTORI CIRCOLARI SISTEMA TRIM-TRIO

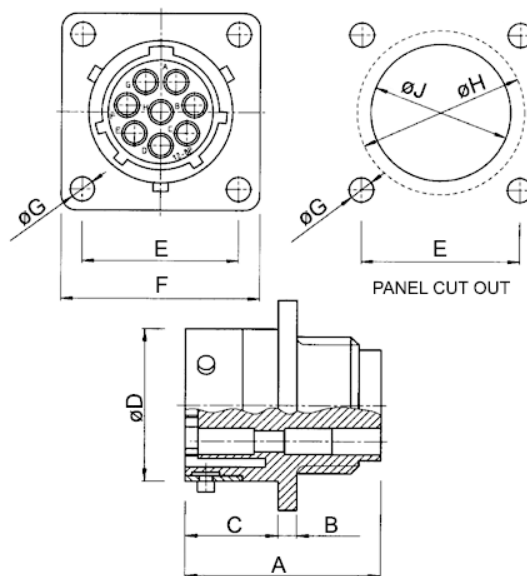
Connettore da pannello per contatti femmina $\phi 1.6\text{mm}$

Codice Adimpex: **PB003310-R**

UTG010-4S CONNETTORE

Serie:UTG0-S

p/n:UTG0104S



Codice Adimpex	n. pin	A (mm)	B (mm)	C (mm)	ϕD (mm)	E (mm)	F (mm)	ϕG (mm)	ϕH (mm)	ϕJ (mm)
PB003310	4	24.3	2.3	11.3	15.0	18.3	23.8	3.2	17.3	15.1
PB003312	8	24.3	2.3	11.3	19.0	20.6	26.2	3.2	21.8	18.2
PB003314	12	24.3	2.3	11.3	22.2	23.0	28.6	3.2	25.0	21.4
PB003316	19	24.3	2.3	11.3	25.3	24.6	31.0	3.2	28.1	24.6
PB003318	23	24.3	2.5	11.3	28.5	27.0	33.3	3.2	31.3	27.8
PB003320	28	27.0	2.5	14.5	31.7	29.4	36.5	3.2	34.5	30.9
PB003322	35	28.0	3.5	14.5	34.9	31.8	39.7	3.2	37.7	34.1
PB003324	48	30.4	3.5	15.3	38.0	34.9	42.9	3.9	40.9	37.3

CARATTERISTICHE

- Durata: 500 cicli
- Resistenza di isolamento: 5000M Ω min.
- Resistenza alle vibrazioni: norme MIL-STD202 metodo 204
- Shock termico: norme MIL-STD202 metodo 207
- Rigidità dielettrica: 2000V AC
- Temperatura di lavoro: $-55^{\circ}\text{C} \div 125^{\circ}\text{C}$
- Corpo: termoplastico rinforzato con fibra di vetro UL 94V-0
- Anello di accoppiamento: ottone nichelato
- Pin di serraggio: acciaio inossidabile
- Molla di serraggio: acciaio

FEATURES

- *Durability: 500 cicli*
- *Insulation resistance: 5000M Ω min.*
- *Vibration resistance: per MIL-STD202 method 204*
- *Thermal shock: per MIL-STD202 method 207*
- *Test potential: 2000V AC*
- *Operating temp: $-55^{\circ}\text{C} \div 125^{\circ}\text{C}$*
- *Body: glass filled thermoplastic UL 94V-0*
- *Coupling ring: nickel plated brass*
- *Tri-lock pins: stainless steel*
- *Coupling spring: steel*